

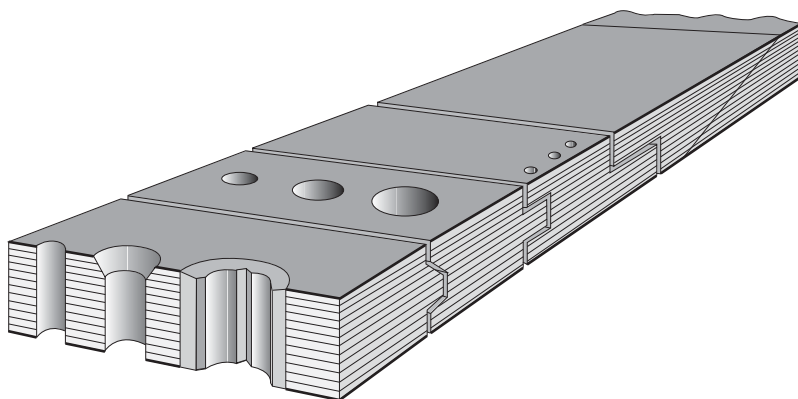
Precizie dimensională

Confectionare

Elementele de protecție croite după măsura fac parte din domeniile noastre speciale. Noi putem confecționa aceste plăci după dorințele individuale, de exemplu cu găuri, cu diferite îmbinări ale plăcilor, bucle încastrate și multe altele.

La prelucrarea plăcilor din placaj trebuie să se țină seama de următoarele aspecte:

- Depozitarea în spații uscate
- Taierea cu freze de turată mare, armate cu părți active din vidia
- Umplerea rosturilor prin injectarea de material cu elasticitate permanentă
- Evitarea umezelii acumulate



Elemente individuale cu găuri și diferite îmbinări ale plăcilor de protecție.



Protecție podea și pereți laterali



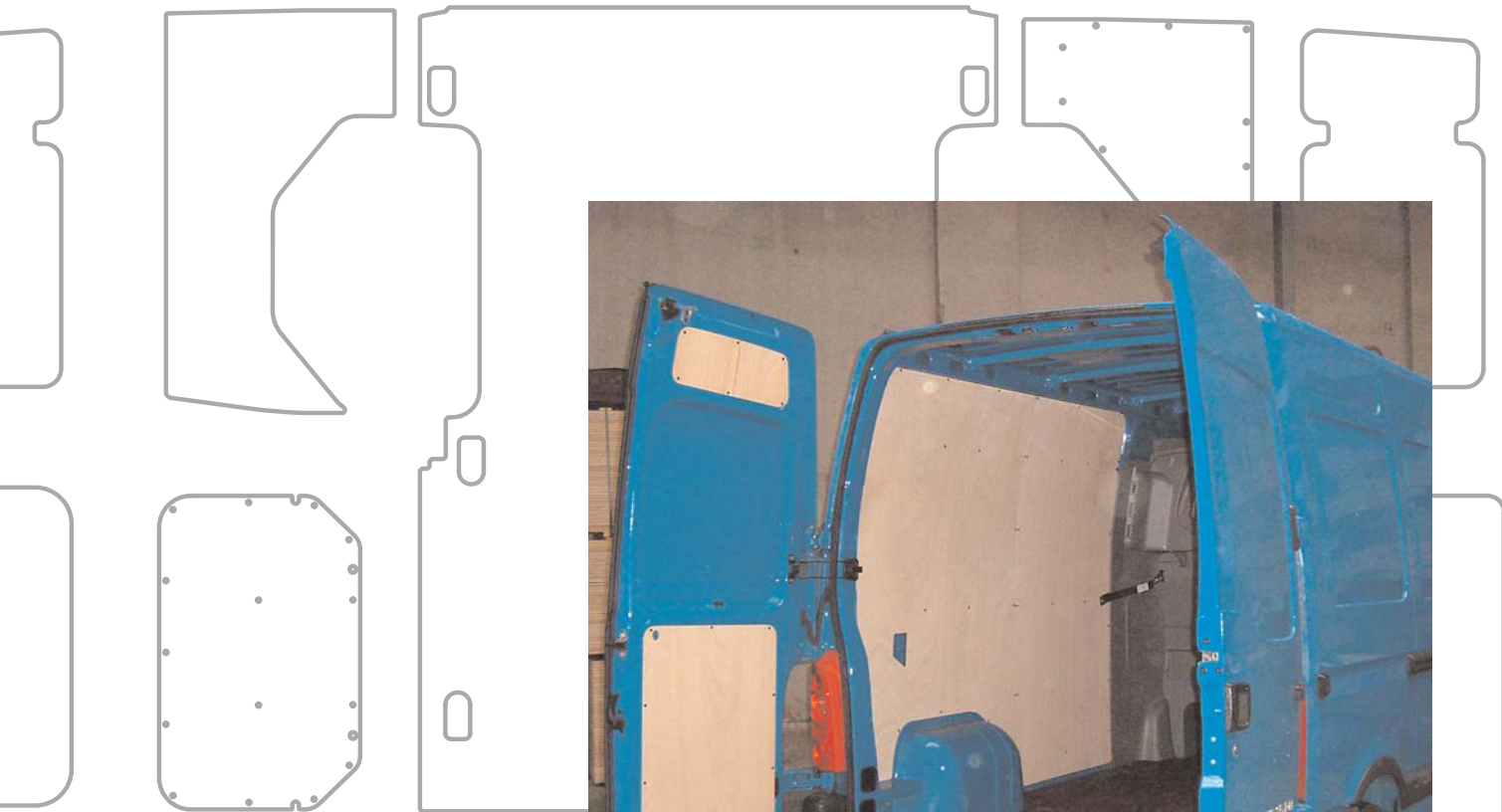
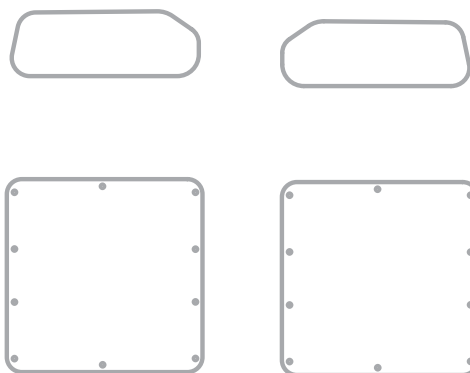
Construcție podea și pereți laterali



Podea dublă ex. casetarea podelei



Protecția pereților laterali



Seturi complete pentru
protectia podelei si a partilor
laterale.



Ex. placare completa la Opel Movano



Set de baza pentru protectie.